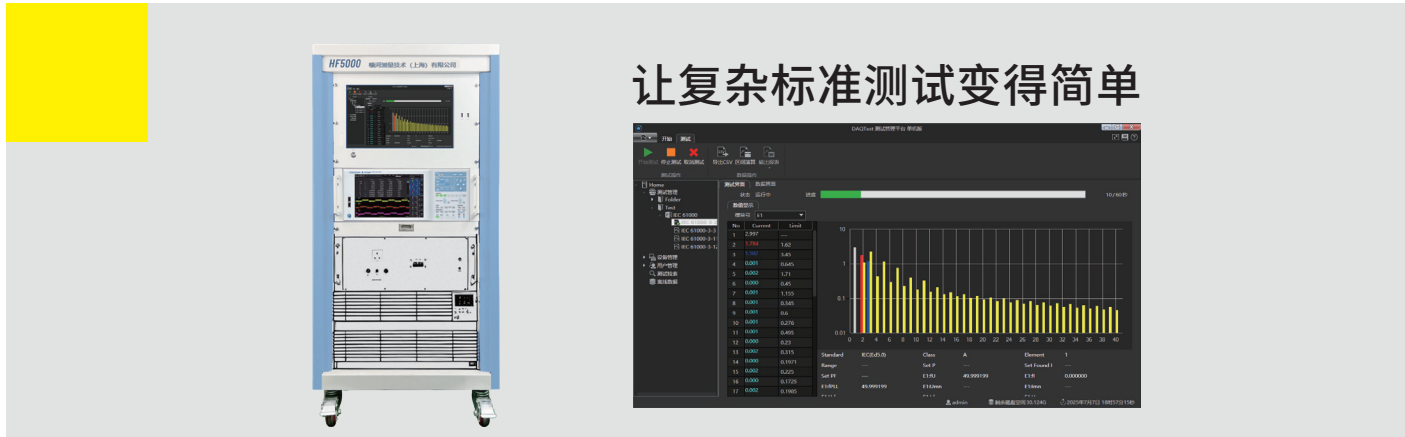


# 横河谐波与闪变测量系统

精准 · 自动 · 合规



## 让复杂标准测试变得简单

### 客户面临的挑战与我们的应对方案

#### 客户面临的挑战

标准复杂，设置难度高，容易出错

需手动操作多台设备，步骤繁琐，效率低下

测试流程繁琐，测量耗时

测试结果无法直接生成规范报告，需手工编辑，效率低

现有设备无法使用，重复投资

VS

#### 横河解决方案

引导式设置，自动匹配IEC标准，轻松完成配置

软件平台自动控制所有仪器设备，便捷高效

自动控制测试流程，实现一键测量与判定

支持自定义模板，自动生成合规报告，直接提交

系统结构灵活配置，充分利用现有WT5000与电源设备

### 系统核心优势

#### 精准测量，确保测试合规性

以WT5000为测量核心，保障谐波与闪变数据的高精度与一致性，满足IEC标准对一致性与合规性的严苛要求。

#### 高效自动化，显著提升测试效率

一体化自动测量软件统一控制功率分析仪、测试电源与阻抗网络，一键完成标准测试，显著降低操作门槛与测试时间。

#### 灵活兼容，满足多样化定制需求

兼容现有WT5000与多种品牌电源，支持自定义测试流程与报表输出，轻松构建专属测试系统。

#### 专业支持，保障长期运行

横河软硬件团队提供全周期技术支持，确保系统稳定运行并持续升级，应对标准变化与测试扩展需求。



电动车部件  
OBC充电桩

新能源  
光伏逆变器|储能变流器

AI服务器/数据中心  
供电电源

家电/认证机构

## 系统构成

### WT5000高精度功率分析仪

符合IEC标准，提供高精度、高稳定性的谐波与闪变测量能力。

### 自动化测量软件

统一控制功率分析仪、电源、阻抗网络，自动执行测试流程并生成判定结果。

### 测试电源与阻抗网络

搭载符合IEC61000-3-2/3-3/3-11/3-12标准的程控电源与阻抗网络，确保测试结果准确可靠。



## 自动化测量软件的亮点

### 自动测试与判定

按IEC标准自动完成测试与合规判断，避免人工误差。

### 操作简便直观

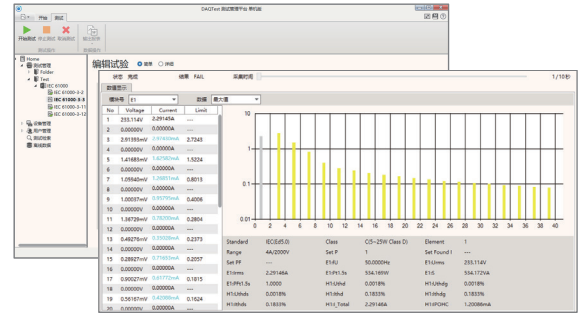
图形界面与智能提示，轻松完成参数设置。

### 统一控制系统设备

集中控制功率分析仪、测试电源与阻抗网络，保障一致性与效率。

### 灵活定制支持

测试流程与报表可自定义，适配多种设备组合。



## 支持标准

- 谐波 IEC61000-3-2 Ed5.0, IEC61000-3-12 Ed2.0
- 闪变 IEC61000-3-3 Ed3.1, IEC61000-3-11 Ed2.0

## WT5000高精度功率分析仪

同时胜任研发评估测试与IEC谐波与闪变标准测试



### 基本精度

$\pm(\text{读数的}0.01\% + \text{量程的}0.02\%)$

### IEC谐波支持标准

IEC61000-4-7 Ed1.0/Ed2.0/Ed2.0 A1

### 直流精度

$\pm(\text{读数的}0.02\% + \text{量程的}0.05\%)$

### IEC闪变支持标准

IEC 61000-4-15 Ed 1.1/Ed 2.0

### IEC闪变测量精度

dc, dmax:  $\pm 4\%$  (at dmax=4%)

Pst:  $\pm 5\%$  (at Pst=1 to 3),  $\pm 0.05$  (at Pst=0.2 to 1)

## IEC谐波测量精度

频率	电压和电流	功率
$45\text{Hz} \leq f \leq 66\text{Hz}$	$\pm(\text{读数的}0.2\% + \text{量程的}0.04\%)$	$\pm(\text{读数的}0.4\% + \text{量程的}0.05\%)$
$66\text{Hz} < f \leq 440\text{Hz}$	$\pm(\text{读数的}0.2\% + \text{量程的}0.05\%)$	$\pm(\text{读数的}0.4\% + \text{量程的}0.1\%)$
$440\text{Hz} < f \leq 1\text{kHz}$	$\pm(\text{读数的}0.2\% + \text{量程的}0.05\%)$	$\pm(\text{读数的}0.4\% + \text{量程的}0.1\%)$
$1\text{kHz} < f \leq 2.5\text{kHz}$	$\pm(\text{读数的}0.3\% + \text{量程的}0.05\%)$	$\pm(\text{读数的}0.6\% + \text{量程的}0.1\%)$
$2.5\text{kHz} < f \leq 3.3\text{kHz}$	$\pm(\text{读数的}0.4\% + \text{量程的}0.05\%)$	$\pm(\text{读数的}0.8\% + \text{量程的}0.1\%)$
$3.3\text{kHz} < f \leq 10\text{kHz}$	$\pm(\text{读数的}1\% + \text{量程的}0.05\%)$	$\pm(\text{读数的}2\% + \text{量程的}0.1\%)$

## 采样率(采样频率)、窗口宽度和谐波测量次数的上限值\*

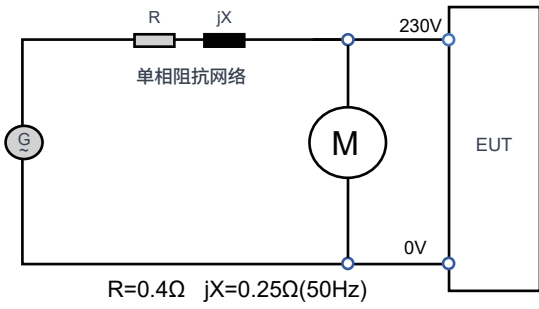
PLL源基频(Hz)	采样率(S/s)	采样率(S/s)	与FFT数据长度(基波频率)对应的窗口宽度	测量谐波次数的上限值
IEC61000-4-7 Ed.2.0/2.0-amd 1	45~55	$f \times 3276.8$	10	200
	55~66	$f \times 2730.67$	12	170
IEC61000-4-7 Ed.1.0	45~66	$f \times 2048$	16	120

\*IEC定义测量的最大谐波次数为40。

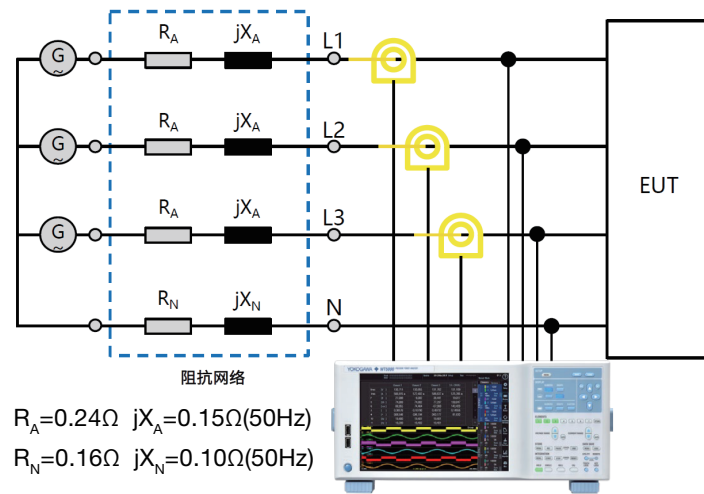
WT5000的谐波闪变测量软件可以测量达到40次的谐波。

## 阻抗网络

### 单相闪变试验电路：



### 三相闪变试验电路：

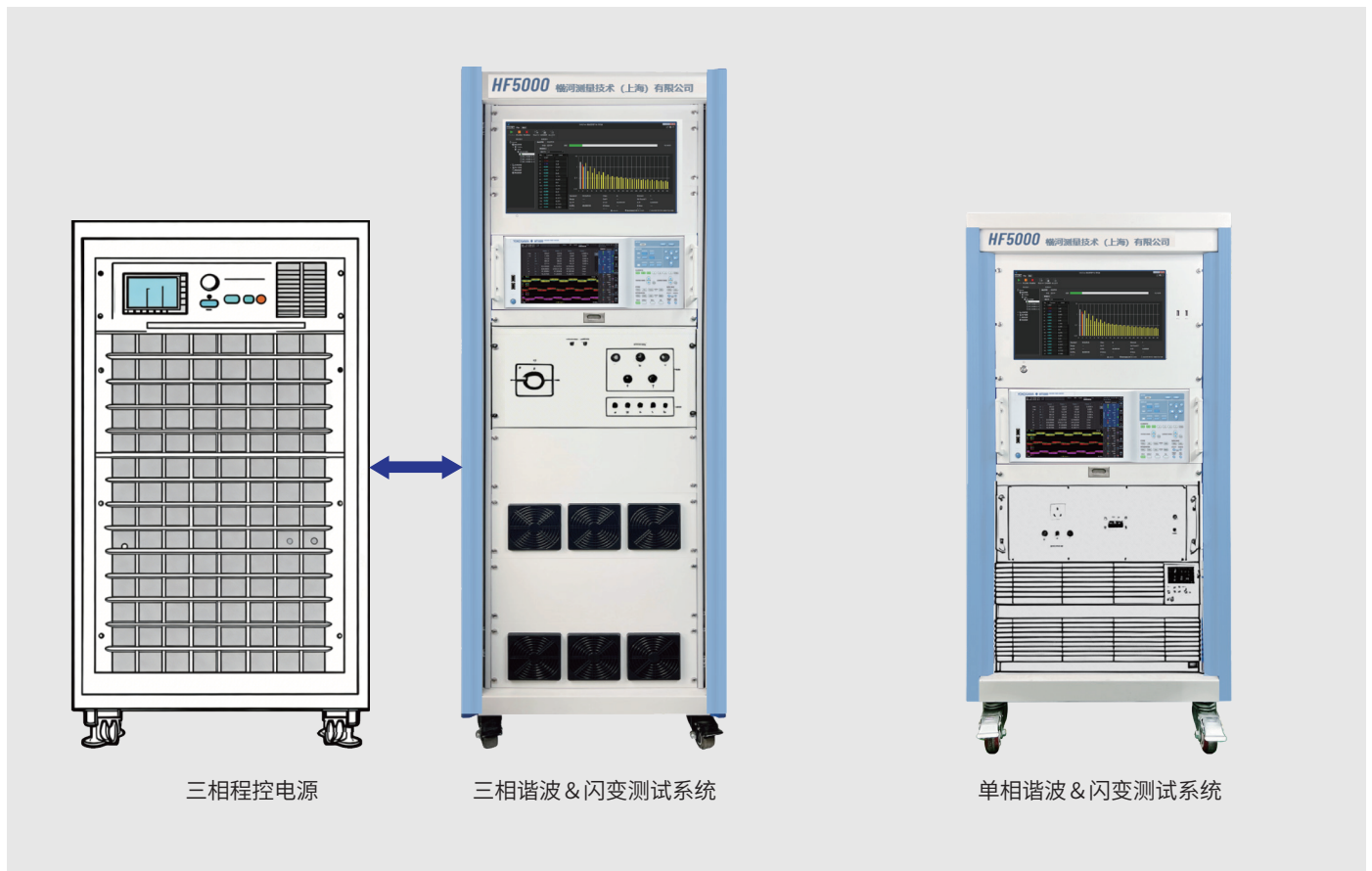


### 产品特点：

- 全兼容IEC61000-3-3/-3-11
- 可切换Zref和Ztest的闪变阻抗
- 兼容 $I \leq 16A$ 和 $16 < I \leq 75A$ 闪变阻抗的测试要求
- 输出端口安全可靠，最大电流可达100A
- 强制风冷，确保在高负载下温度漂移最小化
- 非饱和空气线圈电感器
- 线电压3 x 400V



## IEC谐波 & 闪变测试系统示意图



# 规格

	型号	后缀代码	描述
单相系统	HF5105		单相500VA谐波 & 闪变测试系统
	HF5110		单相1KVA谐波 & 闪变测试系统
	HF5120		单相2KVA谐波 & 闪变测试系统
	HF5140		单相4KVA谐波 & 闪变测试系统
	选件	/Z	定制版本
三相系统	HF5330		三相30KVA谐波 & 闪变测试系统
	HF5345		三相45KVA谐波 & 闪变测试系统
	HF5360		三相60KVA谐波 & 闪变测试系统
	选件	/p6	增加3个760901模块
		/Z	定制版本

### 标准单相系统:

单相阻抗网络机柜、工控机、单相电源、YDAQ-TEST 谐波 & 软件单相版、  
WT5000-H-HC/G7 含一个760901模块

### 标准三相系统:

三相阻抗网络机柜、工控机、三相程控电源、YDAQ-TEST 谐波 & 软件三相版、  
WT套装: WT5000-H-HC/G7 含3个760903模块、电流传感器套装含CT200+761954 三套

\*定制版本: 请与厂家联系。

**YOKOGAWA** 

横河测量技术(上海)有限公司

上海市长宁区天山西路799号603室

北京分公司 北京市东城区崇文门外大街8号院1号楼哈德门中心西塔1204室

深圳分公司 深圳市福田区益田路6009号新世界中心1405室

技术支持与服务热线: 400 820 0372  
官网: <https://tmi.yokogawa.com/cn>

电话: 021-62396363

电话: 010-85221699

电话: 0755-83734456



关注官方微信公众号